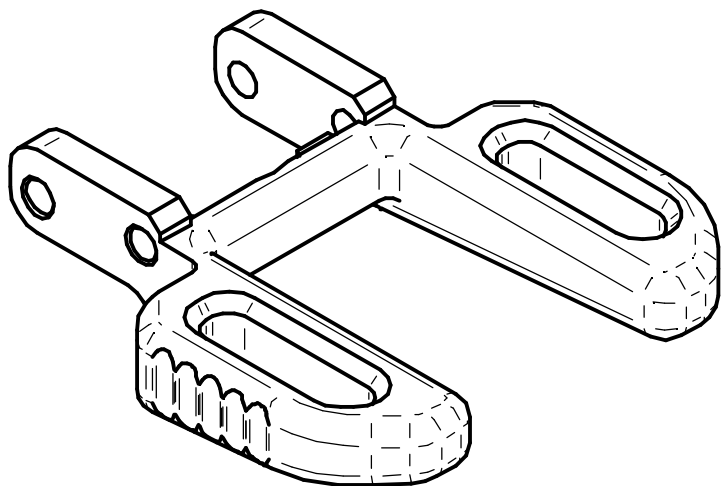


ZG01

Zwalniacz zamka

- dedykowany do broni z rodziny MSBS / GROT
- dostępny w kilku różnych wariantach wykonania (długość standardowa i przedłużone)
- aluminium 7075-T6, anodowanie twarde
- kotek montażowy w zestawie
- wyprodukowane w Polsce
- masa ~ 8 gram



ZG02

DEFTAR